

GARANTIE  
20 ANS  
CONTRE LA  
CORROSION



## UTILISATION

Concernant les petites collectivités et les installations professionnelles, cuisines collectives, restaurants, l'obligation de poser des séparateurs de graisses résulte du règlement sanitaire départemental type et du code de la santé publique. Pour les industries agro-alimentaires, il est indispensable de transmettre le CCTP d'un bureau d'études technique pour établir le dimensionnement d'un appareil adapté.

## INSTALLATION

Pose en élévation :  
L'appareil sera installé de niveau sur une surface parfaitement plane et lisse sur toute l'emprise de l'appareil.

Les couvercles resteront toujours accessibles pour permettre l'entretien.

Il faudra prévoir une ventilation permettant l'évacuation des gaz le plus haut possible au dessus du faitage. Nous conseillons une ventilation primaire (Ø 100) et une ventilation haute avec un extracteur éolien, l'ensemble à moins de 10 mètres de l'appareil ( voir la fiche CO10).

## DEFINITION TECHNIQUE

Un séparateur de graisses et de féculés est un appareil destiné à séparer et stocker les matières solides, les graisses et les huiles d'origine animale et végétale contenues dans les eaux ménagères.

Une zone débourbeur V100 est intégrée dans chaque appareil.

La capacité de rétention des graisses est de 40 litres par l/s

## ENTRETIEN

L'entreprise de nettoyage doit vidanger l'appareil régulièrement, de 15 jours à 2 mois, en fonction de la quantité de matières solides et de graisses collectées.

Après chaque vidange, il est impératif de remplir entièrement le séparateur avec de l'eau froide.

## EXTRACTION A DISTANCE

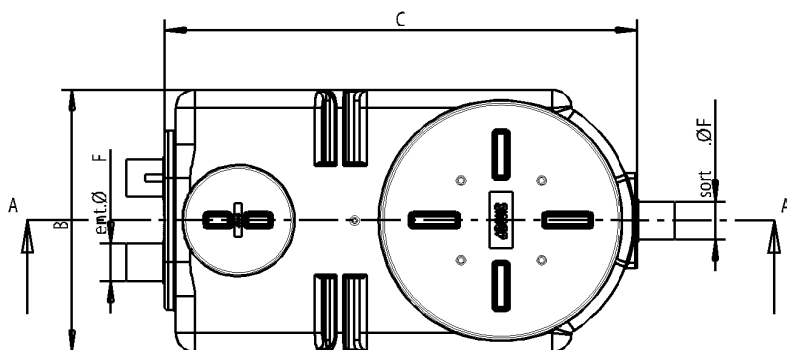
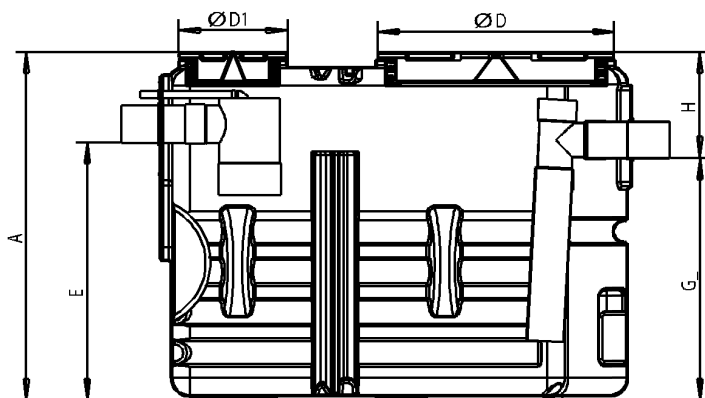
L'extraction à distance DN80 est possible en commandant l'option OD2/109.

L'installateur doit fournir et mettre en place un tube d'aspiration en pvc pression à raccorder à la sortie de l'appareil et doit placer, en bordure de rue, le raccord pompier livré avec l'option.

*Redonnons le meilleur à la terre*

ENPSE

6620  
07/04/2014



Référence	Taille	A	B	C	Ø D	D1	E	Ø F	G	H	Vol. Débourbeur	Volume Séparateur	Dispositif extraction
SG2/6620/01	1	1060	700	1246	625	287	815	110	745	315	100	380	OD2/109
SG2/6620/02	2	1059	700	1827	625	625	815	110	745	315	200	515	OD2/109

Options :

ANG2-4 Alarme de niveau de graisses

SNB/SG Sonde de boues