



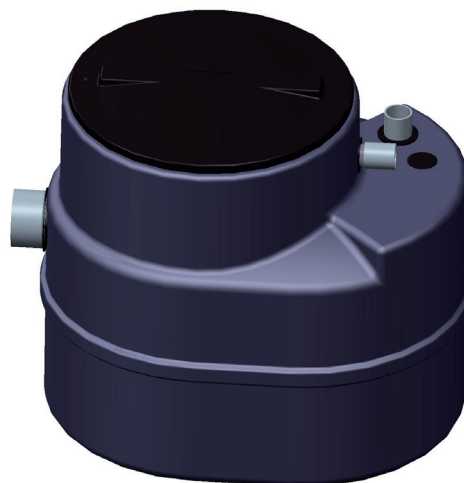
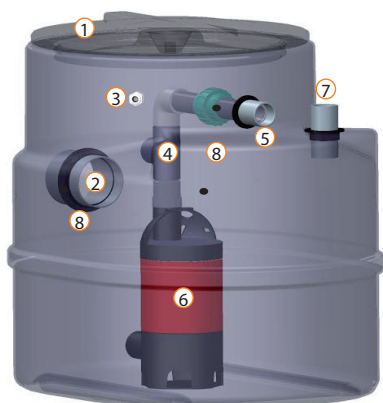
EASYLIFT

Descriptif

Ce poste est utilisé pour le relèvement des eaux ménagères (lavabos, douches, éviers) hors WC, des eaux après traitement d'une fosse toutes eaux, des eaux pluviales et des eaux de ruissellement.

Relevage à usage domestique composé de :

- 1 cuve cylindrique en polyéthylène (PE), volume 100 litres
- 1 couvercle PE à visser reposant sur un joint torique ①
- 1 entrée Ø 100 femelle ②
- 1 presse étoupe ③
- 1 clapet anti-retour PVC à battant F/F Ø 40 ④
- 1 sortie de refoulement mâle PVC Ø 40 ⑤
- 1 pompe avec interrupteur à flotteur incorporé avec 10 ml de câble, passage de corps solide de 35 mm maximum ⑥
- 1 ventilation Ø50 ⑦
- 1 colis comprenant 1 manchette, 1 joint et 1 scie cloche pour réaliser une entrée supplémentaire suivant les 5 pions de centre disponibles et un bouchon pour boucher l'entrée horizontale si réalisation d'une entrée verticale. ⑧



Manutention - Installation

Se référer à la notice PRELPE avant manutention et pose du poste de relevage.
La pompe est prête à être branchée sur une prise 220 Mono + Terre.
Elle doit obligatoirement être protégée en amont par un interrupteur différentiel 30 mA.

Garantie

La pompe est garantie 1 an à compter de la date de facturation. La garantie est subordonnée aux conditions de pose et d'entretien.

Fonctionnement

Le fonctionnement est automatique après branchement.

La cuve reçoit les eaux à refouler. Elle se remplit, l'interrupteur à flotteur donne l'impulsion de mise en marche de la pompe, le niveau d'eau descend et lorsque la cuve est presque vide, le flotteur donne l'impulsion d'arrêt de la pompe, et ainsi de suite.

N.B : informer les utilisateurs de proscrire l'évacuation des lingettes dans le réseau d'eaux usées raccordé au poste.

Entretien

Vérifier périodiquement que l'orifice de la pompe n'est pas partiellement obstrué.
Nettoyer périodiquement la cuve.
Nettoyer tous les mois l'interrupteur à flotteur.

Un contrat d'entretien de 2 visites minimum par an avec une entreprise spécialisée doit être souscrit dès la mise en service.



Pompe PLIFT5180/01

Caractéristiques :

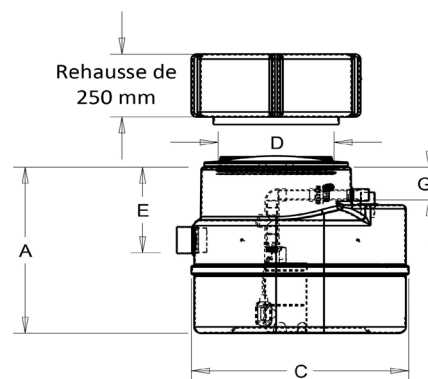
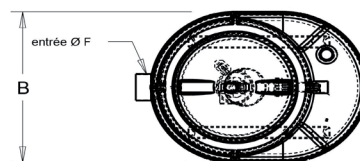
- Corps en plastique ABS
- Arbre en acier chromé
- Roue à passage libre en polypropylène
- Version monophasée
- Section de passage de 35 mm
- Interrupteur à flotteur intégré
- Equippée de 10 ml de câble et d'une prise normalisée



Courbe hydraulique de la pompe :



Options



CARACTERISTIQUES TECHNIQUES

Références	A	B	C	D	E	F	G	Pompe	Puissance kW	Intensité Ampère	Tension volts	Poids Total	Volume Marnage
ELIFT5164/01	660	600	770	400	340	Ø100	130	PLIFT5180/01	0.75	1.8	220	18 Kg	74 L
OPTIONS													
RH502	Rehausse polyéthylène à visser hauteur 250 mm												
AHV000-E-PC	Vanne PVC Ø40 à coller à l'extérieur du poste sur la canalisation de refoulement (prévoir un regard si pose enterrée)												
AE1612	Alarme sonore de niveau haut												