

Redonnons le meilleur à la terre


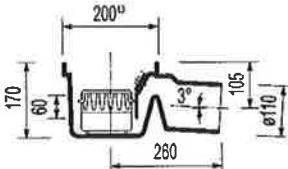
SFCV

SFAV


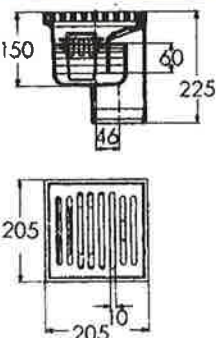
SFAH

SIPHONS À PANIER EN FONTE POUR LOCAUX TECHNIQUES

Siphon DN100 mm avec panier et grille sortie horizontale (N°FT SI-06-V1)

Schémas	Encombremments	Désignation	Sortie	Poids	Références
		Corps et grille 15 kN en fonte revêtus d'un apprêt bitumineux	Horizontale	10,3 kg	SFAH10L
		Corps en fonte revêtu d'un apprêt bitumineux et grille 15 kN en fonte revêtue époxy	Horizontale	10,5 kg	SFAH10EL

Siphon DN100 mm avec panier et grille sortie verticale (N°FT SI-06-V1)

Schémas	Encombremments	Désignation	Sortie	Poids	Références
		Corps et grille 15 kN en fonte revêtus d'un apprêt bitumineux	Verticale	13,5 kg	SFAV10L